



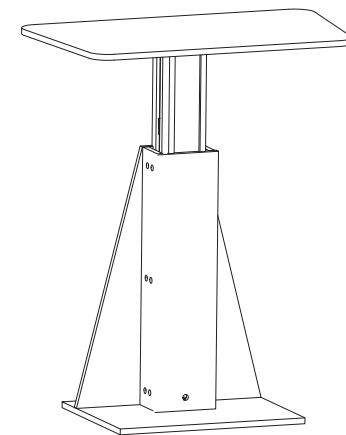
**Tú mobiliario funcional**

**A.T.M**  
Ármalo tú mismo

[www.patriciaburneo.com](http://www.patriciaburneo.com)

A large version of the PB logo is centered at the top of a red rectangular area. Below it, the text 'Tú mobiliario funcional' is written in a bold, white, sans-serif font. Underneath that, 'A.T.M' is written in a larger, bold, white font, followed by 'Ármalo tú mismo' in a smaller, bold, white font. At the bottom of the red area, the website address 'www.patriciaburneo.com' is written in a white, sans-serif font.

Web: [www.patriciaburneo.com](http://www.patriciaburneo.com)  
Cell: 0995636666



**Instructivo de ensamble**  
**Escritorio Elevable**

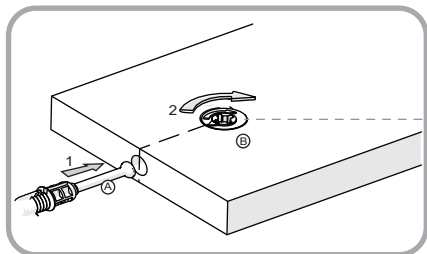
## RECOMENDACIONES DE ENSAMBLE



### IMPORTANTE

Para un correcto armado del producto es necesario se lea detenidamente las instrucciones básicas y el paso a paso para el armado del mueble. El obviar alguna instrucción o paso puede ocasionar fallas de posición de piezas o que el mueble sufra daños al ser levantado, trasladado o instalado.

### MINIFIX



Sistema de unión de dos piezas A (Perno), B (Tambor)

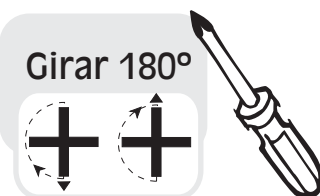
Sirve para la unión de piezas y el armado de muebles.

#### Componente A.

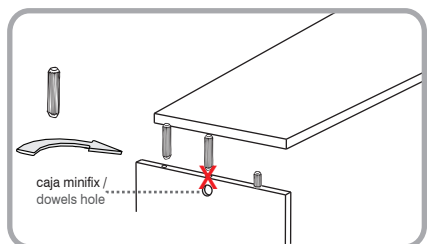
Se debe introducir la parte plástica en la perforación de la cara de una de las piezas y el extremo metálico debe ingresar en el orificio de canto o borde de la segunda pieza.

#### Componente B.

Se debe asegurar girando en sentido de las manecillas del reloj con el uso de un desarmador hasta que la fecha que tiene marcado el herraje quede señalando el otro borde de la pieza.

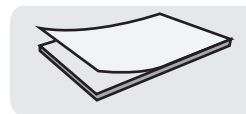


### TARUGO

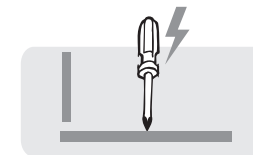


Es un pedazo de madera corto y grueso, de 3 cm de largo, que sirve para unir dos piezas de madera previamente perforadas donde el tarugo se debe insertar en las perforaciones.

## CARACTERISTICAS DEL MUEBLE



- Mayor duración en el acabado al ser recubierto con papel decorativo impregnado con resina melamínica.



- Facilidad y rápido armado del mueble gracias al sistema de unión minifix.



- Producto fabricado con tableros con certificación FSC, producidos con materia prima de bosques renovables.



- Sistema minifix de la marca HETTICH (Producto alemán).

#### Recomendaciones de uso:

- Dar el trato apropiado acorde a la función destinada del mueble.
- No exponer al fuego.
- Evitar el contacto con superficies extremadamente húmedas tales como cochas de agua, paredes con altos niveles de humedad ya que pueden perjudicar al mueble con el tiempo.
- No exponer el mueble a la intemperie.
- No debe usarse productos corrosivos para la limpieza del muebles tales como, cloro, detergentes, tiñer.
- Resiste ambientes húmedos al estar recubierto los cantos del mueble con PVC.

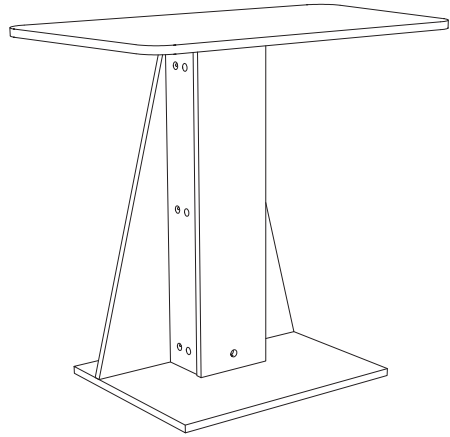
#### Recomendaciones de limpieza.

- No use materiales ásperos o abrasivos que puedan dañar la superficie del mueble.
- Use un paño húmedo con agua y detergente neutro para la eliminación de manchas y seque con un paño suave de algodón o microfibra.
- Si hay derrame de líquidos absorba con un paño.
- Evite el uso de jabones, acetona, amoníaco, para la eliminación de manchas ya que puede ocasionar el desgaste de la superficie.

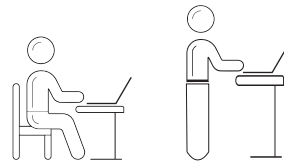


Garatía de 18 meses contra defectos de fabricación, No son considerados defectos de fabricación los daños ocasionados por el mal uso o incorrecto mantenimiento.

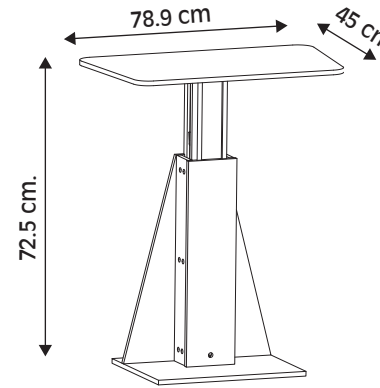
## USO DEL MECANISMO



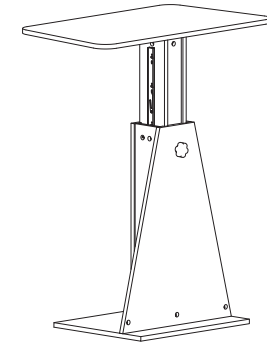
El mecanismo de este escritorio permite al usuario el cambio postura de trabajo. La elevación de la superficie del escritorio se puede ajustar para trabajar sentado ó de pie. Esto ayuda a prevenir dolores musculares cuando se trabaja bajo extensas horas en una sola posición.



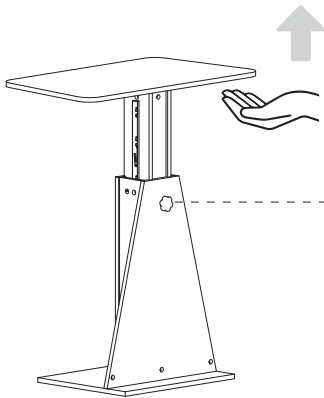
## VISTAS Y COLORES



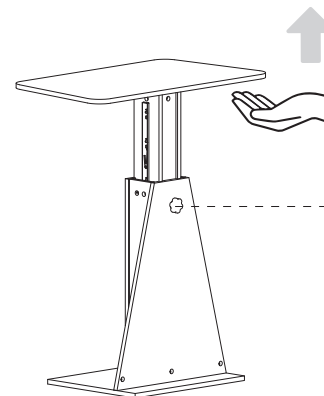
VISTA FRONTAL



VISTA POSTERIOR



Para mantener la superficie elevada hale hacia arriba y sin soltar ajuste la perilla hasta que inserte completamente y luego suelte la superficie.



Para bajar la superficie de trabajo hale hacia arriba y afloje la perilla hasta que le permita bajar la superficie.

## COLORES DISPONIBLES



Gris textil



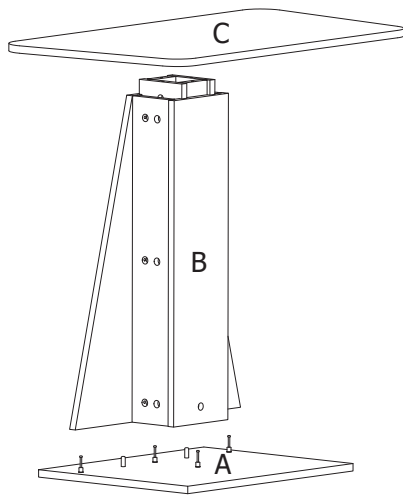
Lienzo textil



Negro textil



Sepia textil



ACCESORIOS



Tambor  
x8



Perno  
x8



Tarugo  
x2



Tapa adhesiva  
x12

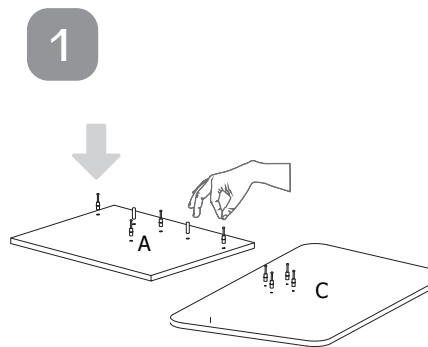


Perilla  
x1

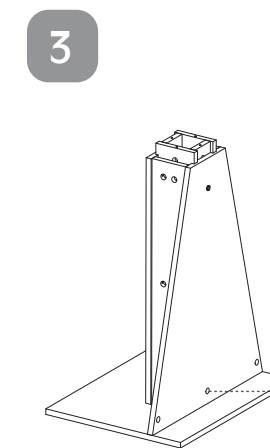
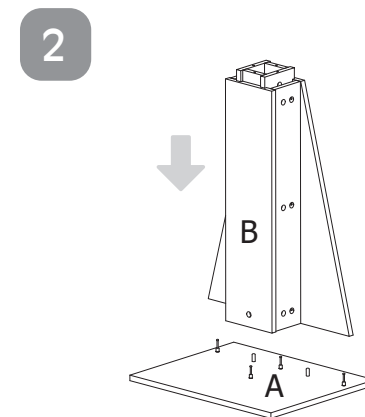
HERRAMIENTAS / INCLUIDAS



Desarmador plano

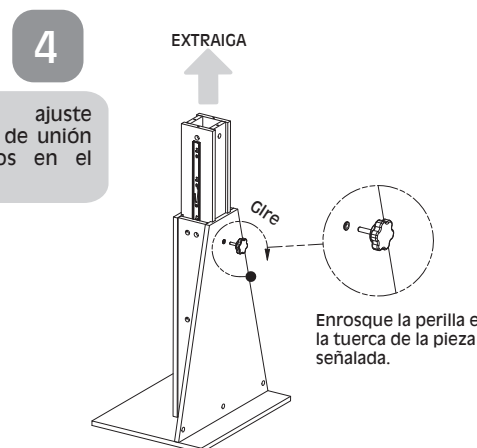


Colocar los pernos y tarugos en la pieza

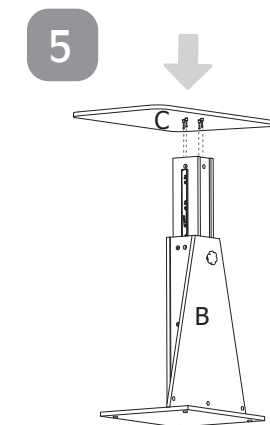


**!**  
Es importante se ajuste correctamente el sistema de unión minifix para evitar daños en el mueble.

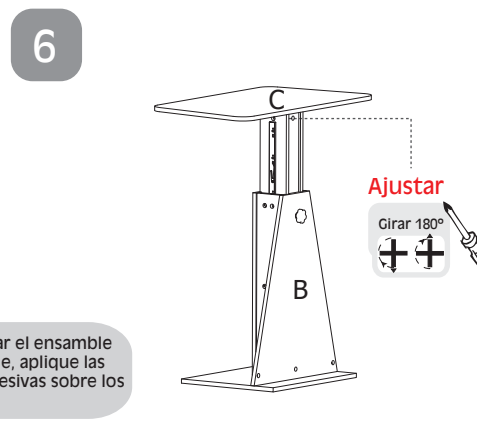
Ajustar  
Girar 180°



Enrosque la perilla en la tuerca de la pieza señalada.



Al terminar el ensamble del mueble, aplique las tapas adhesivas sobre los tambores



Ajustar  
Girar 180°