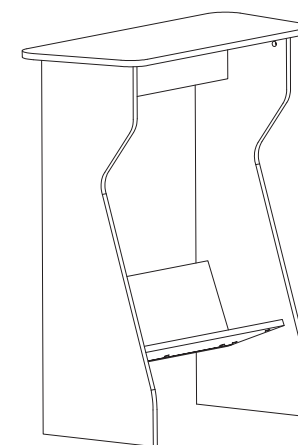




Tú mobiliario funcional

A.T.M
Ármalo tú mismo

www.patriciaburneo.com

A large version of the PB logo on a red square background. Below the logo, the text 'Tú mobiliario funcional' is written in white. Underneath that, 'A.T.M' is written in a larger font, followed by 'Ármalo tú mismo' in a smaller font. At the bottom, the website address 'www.patriciaburneo.com' is displayed.

Instructivo de ensamble
Escritorio Stand



Web: www.patriciaburneo.com
Cell: 0995636666

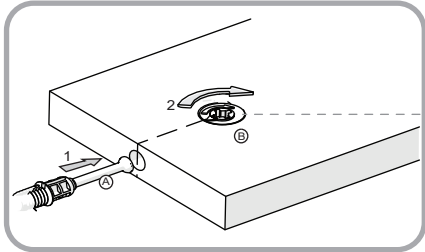
RECOMENDACIONES DE ENSAMBLE



IMPORTANTE

Para un correcto armado del producto es necesario se lea detenidamente las instrucciones básicas y el paso a paso para el armado del mueble. El obviar alguna instrucción o paso puede ocasionar fallas de posición de piezas o que el mueble sufra daños al ser levantado, trasladado o instalado.

MINIFIX



Sistema de unión de dos piezas A (Perno), B (Tambor)

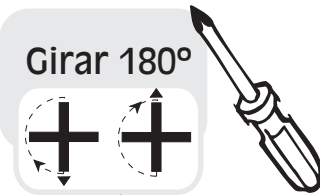
Sirve para la unión de piezas y el armado de muebles.

Componente A.

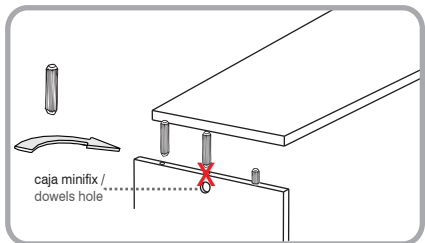
Se debe introducir la parte plástica en la perforación de la cara de una de las piezas y el extremo metálico debe ingresar en el orificio de canto o borde de la segunda pieza.

Componente B.

Se debe asegurar girando en sentido de las manecillas del reloj con el uso de un desarmador hasta que la fecha que tiene marcado el herraje quede señalando el otro borde de la pieza.



TARUGO

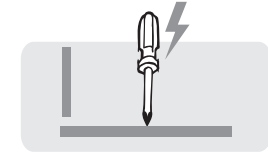


Es un pedazo de madera corto y grueso, de 3 cm de largo, que sirve para unir dos piezas de madera previamente perforadas donde el tarugo se debe insertar en las perforaciones.

CARACTERISTICAS DEL MUEBLE



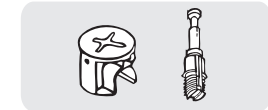
- Mayor duración en el acabado al ser recubierto con papel decorativo impregnado con resina melamínica.



- Facilidad y rápido armado del mueble gracias al sistema de unión minifix.



- Producto fabricado con tableros con certificación FSC, producidos con materia prima de bosques renovables.



- Sistema minifix de la marca HETTICH (Producto alemán).

Recomendaciones de uso:

- Dar el trato apropiado acorde a la función destinada del mueble.
- No exponer al fuego.
- Evitar el contacto con superficies extremadamente húmedas tales como cochas de agua, paredes con altos niveles de humedad ya que pueden perjudicar al mueble con el tiempo.
- No exponer el mueble a la intemperie.
- No debe usarse productos corrosivos para la limpieza de muebles tales como, cloro, detergentes, tiñer.
- Resiste ambientes húmedos al estar recubierto los cantos del mueble con PVC.

Recomendaciones de limpieza.

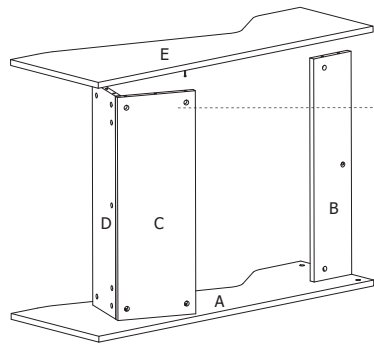
- No use materiales ásperos o abrasivos que puedan dañar la superficie del mueble.
- Use un paño húmedo con agua y detergente neutro para la eliminación de manchas y seque con un paño suave de algodón o microfibra.
- Si hay derrame de líquidos absorba con un paño.
- Evite el uso de jabones, acetona, amoníaco, para la eliminación de manchas ya que puede ocasionar el desgaste de la superficie.



Garantía de 18 meses contra defectos de fabricación, No son considerados defectos de fabricación los daños ocasionados por el mal uso o incorrecto mantenimiento.

VISTAS Y COLORES

7

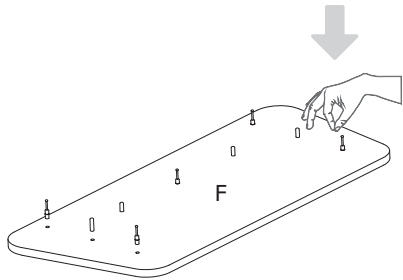


Colocar y Ajustar



Es importante se ajuste correctamente el sistema de unión minifix para evitar daños en el mueble.

8



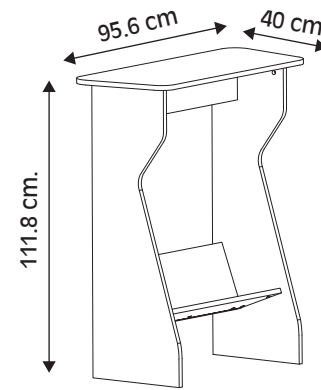
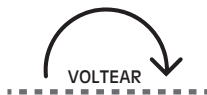
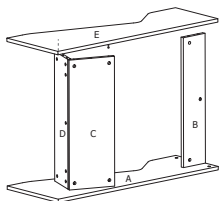
Colocar los pernos y tarugos en la pieza

9

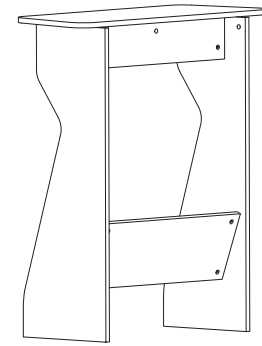
Colocar y Ajustar



Al terminar el ensamble del mueble, aplique las tapas adhesivas sobre los tornillos



VISTA FRONTAL



VISTA POSTERIOR

COLORES DISPONIBLES



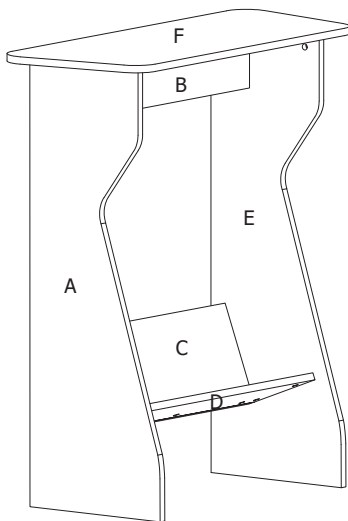
Gris textil



Lienzo textil



Negro textil



ACCESORIOS



Tambor
x18



Perno
x18



Tarugo
x12



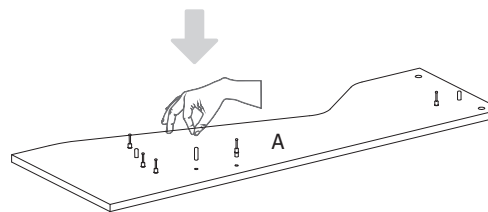
Tapa adhesiva
x18

HERRAMIENTAS



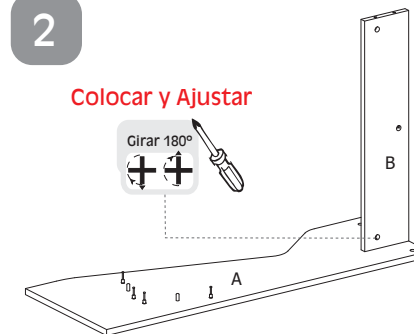
Desarmador plano / incluida

1



Colocar los pernos y tarugos en la pieza

2

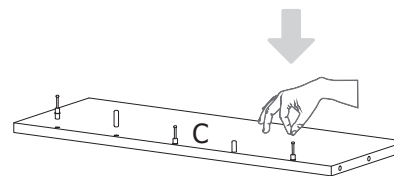


Colocar y Ajustar



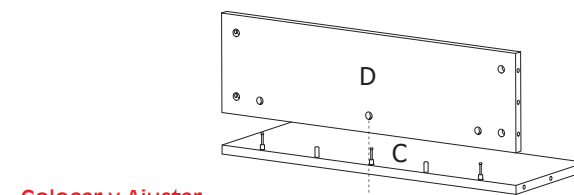
Es importante se ajuste correctamente el sistema de unión minifix para evitar daños en el mueble.

3



Colocar los pernos y tarugos en la pieza

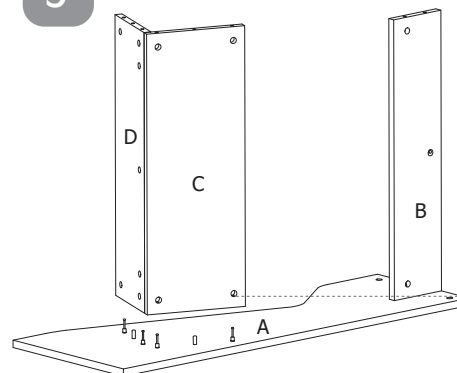
4



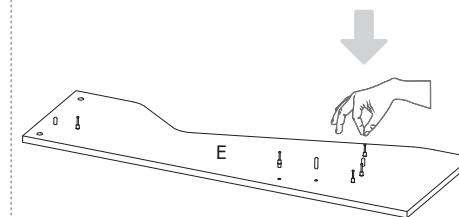
Colocar y Ajustar



5



6



Colocar los pernos y tarugos en la pieza